

70 ÖKOALPIN

Dati tecnici (Dati che possono variare a seconda del tipo di combustibile usato)

Combustibile	Legna
Classe energetica	A+
Potenza termica	7 kW / 6020 Kcal
Rendimento	80,7 %
Diametro uscita fumi	Ø 120 mm
Tiraggio minimo	12 Pa / 0,12 mbar
Temperatura uscita fumi	244 °C
Massa fumi	10,2 g/s
CO al 13% O ₂	0,11 %
Peso	195 kg
Possibili uscite fumi	5
Rapporto di test	IMQ CPD-11-024
VKF AEAI - Nr.	16685
Bocca focolaio versione Trend/Dekor (L x H)	165 x 165 mm
Bocca focolaio versione Panorama (L x H)	165 x 180 mm
Dimensioni focolare (L x P x H)	170 x 400 x 260 mm
Dimensione cassetto (L x P x H)	420 x 420 x 290 mm
Forno (L x P x H)	260 x 420 x 265 mm
Piano cottura (L x P)	600 x 500 mm
Preso d'aria esterna	Ø 80 mm
CO al 13% O ₂ (Monossido di carbonio) / NO _x (Ossido di azoto)	1359,0 mg/Nm ³ / 61,0 mg/MJ
Polveri / OGC (Composti organici)	17,9 mg/Nm ³ / 30,0 mg/MJ

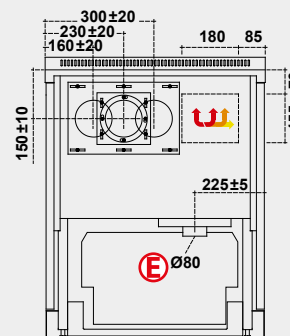
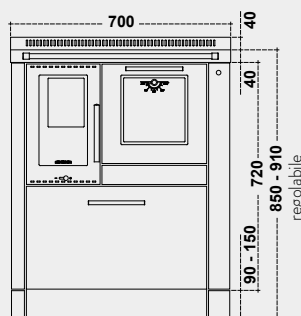
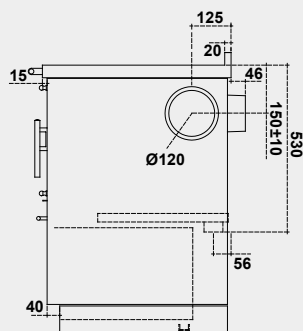
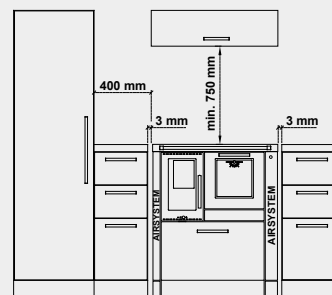
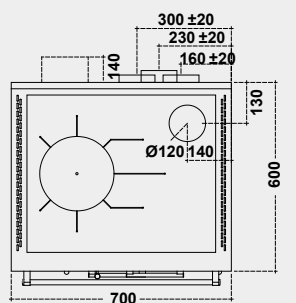
ATTENZIONE: Distanze minime di sicurezza da materiali infiammabili

Dalla parete posteriore e laterale sulla quale si trova l'allacciamento al camino * 40mm di isolante con una conduttività termica pari a 0,07 W/mK a 200°C	P= 0 + 40* mm Previo accordo con spazzacamino
Lateralmente al di sopra della piastra	L= 400 mm
Lateralmente al di sotto della piastra	L= 3 mm
Al di sopra della piastra	Min. 750 mm
Frontalmente dal centro della porta fuoco	R= 250 mm
Piastra per protezione pavimento	In base alle direttive del proprio Paese

NB: Disponibile in versione sia destra che sinistra



Per la versione con la luce nel forno (optional) prevedere o "A" dietro il cassetto legna ad una massima altezza dal pavimento di 320mm o "B" ad una massima distanza dalla cucina di 500mm una presa elettrica di tipo Schuko



Ein Unternehmen aus
SÜDTIROL