

60BU ÖKOALPIN

Données techniques (Données qui peuvent varier selon le type de combustible utilisé)

Combustible	Bois
Classe énergétique	A+
Puissance thermique	8 kW
Rendement	84,2 %
Diamètre sortie fumées	Ø 120 mm
Tirage minimum	12 Pa / 0,12 mbar
Température sortie fumées	193 °C
Masse des fumées	7,0 g/s
CO à 13% O ₂	0,11 %
Poids	165 kg
Possibles sorties fumées	8
Rapport du test	C-944397-1
VKF AEA1 - Nr.	22974
Bouche du foyer (L x H)	270 x 150 mm
Dimensions du foyer (L x P x H)	275 x 350 x 210 mm
Dimension du tiroir (L x P x H)	370 x 420 x 150 mm
Four (L x P x H)	345 x 420 x 160 mm
Table de cuisson (L x P)	500 x 500 mm
Prise d'air externe	Ø 80 mm
CO à 13% O ₂ (Monoxyde de carbone) / NO _x (Oxyde d'azote)	1411,0 mg/Nm ³ / 66,0 mg/Nm ³
Poussières / OGC (Composés organiques)	37,0 mg/Nm ³ / 56,0 mg/Nm ³

ATTENTION : Distances minimales de sécurité des matériaux inflammables

De la paroi postérieure et latérale sur laquelle se trouve le raccordement à la cheminée
* 40mm d'isolant avec une conductivité thermique équivalente à 0,07 W/mK à 200°C

P= 0 + 40* mm
Après accord avec ramoneur

Latéralement au-dessus de la plaque

L= 500 mm

Latéralement au-dessous de la plaque

L= 3 mm

Au-dessus de la plaque

Min. 750 mm

Frontalement depuis le centre de la porte feu

R= 250 mm

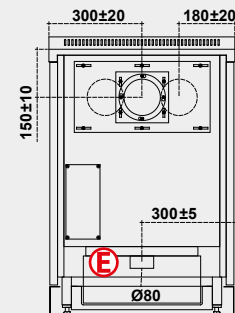
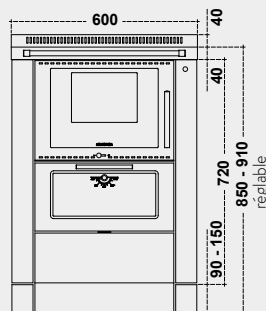
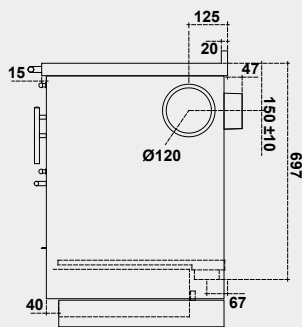
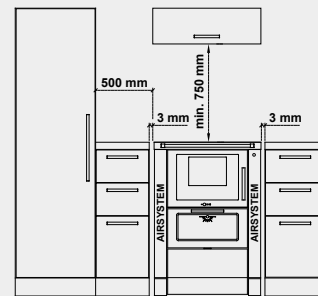
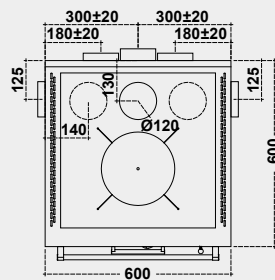
Plaque pour protection plancher

Selon les directives de son propre Pays

NB : Disponible en version droite et gauche



Pour le fonctionnement de la lumière du four prévoir une prise électrique de type Schuko soit "A" derrière le tiroir bois à une hauteur maximale du plancher de 130mm soit "B" à une distance maximale de la cuisinière de 500mm



Ein Unternehmen aus
SÜDTIROL