

# 60BU ÖKOALPIN

## Technische Merkmale (Werte können sich aufgrund unterschiedlicher Brennstoff-Eigenschaften ändern)

Brennstoff	Holz
Energieeffizienzklasse	A+
Nennwärmeleistung	8 kW / 6880 kcal
Wirkungsgrad	85,1%
Kaminanschluss	Ø 120 mm
Mindest Kaminzug	12 Pa / 0,12 mbar
Abgastemperatur	270 °C
Abgasmassenstrom	8,0 g/s
CO bei 13% O <sub>2</sub>	0,11%
Gewicht	165 kg
Kaminanschlussmöglichkeiten	8
Prüf.-Nr.	C-944397-1
VKF AEAI - Nr.	22974
Feuertür - Öffnung (B x H)	270 x 150 mm
Feuerraummaße (B x T x H)	275 x 350 x 210 mm
Schubladenmaße (B x T x H)	370 x 420 x 150 mm
Backrohrmaße (B x T x H)	345 x 420 x 160 mm
Kochflächenmaße (B x T)	500 x 500 mm
Anschluss für externe Verbrennungsluft	Ø 80 mm
CO bei 13% O <sub>2</sub> (Kohlenmonoxid) / NO <sub>x</sub> (Stickoxid)	1354,0 mg/Nm <sup>3</sup> / 56,0 mg/MJ
Staub / OGC (Organische Verbindungen)	39,0 mg/Nm <sup>3</sup> / 30,0 mg/MJ

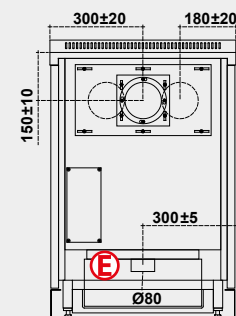
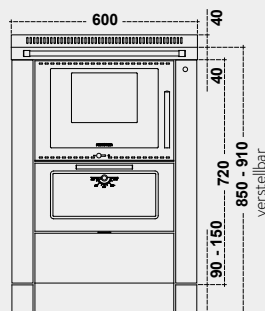
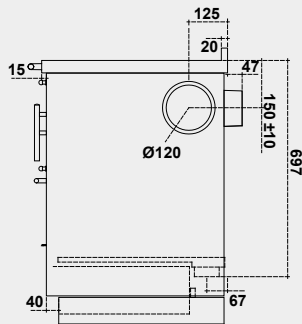
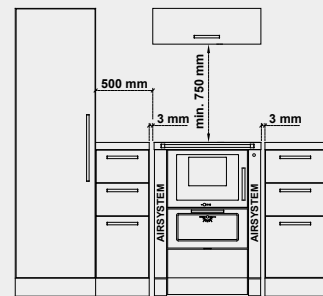
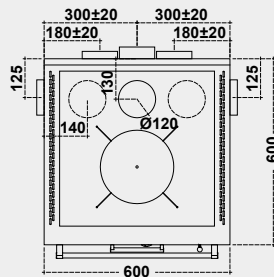
## WICHTIG: Sicherheitsabstände zu brennbaren Materialien

Rück- und Seitenwand wo sich der Kaminanschluss befindet * 40mm Isoliermaterial mit einer Wärmeleitfähigkeit von 0,07 W/mK bei 200°C	P= 0 + 40* mm Absprache mit Kaminkehrer
Seitlich oberhalb der Herdplatte	L= 500 mm
Seitlich unterhalb der Herdplatte	L= 3 mm
Oberhalb der Herdplatte	Min. 750 mm
Frontal ab Mitte Feuerraumtür	R= 250 mm
Bodenplatte	Maße lt. Ländervorgaben

**ANMERKUNG:** Herd mit Türanschlag links oder rechts verfügbar



Für den Anschluss der Backrohrbeleuchtung entweder direkt hinter der Holzlade auf einer maximalen Höhe vom Boden von 130mm, oder auf einer maximalen Entfernung von 500mm vom Herd eine Schuko-Steckdose vorsehen



Ein Unternehmen aus  
**SÜDTIROL**