

60BU ÖKOALPIN

KÜCHENHERD



Gerätemaße (B x T x H): 600 x 600 x 850-910 mm
 Nennwärmeleistung: 8 kW
 Wirkungsgrad: 84,2%
 Kaminanschluss-System patentgeschützt
 Mit Türanschlag links oder rechts verfügbar
 ★ Nur auf Anfrage



PANORAMA
 Graubraun F2 / Edelstahl



PANORAMA
 Edelstahl



PANORAMA
 Rot F6



PELLET BOX
 (optional)



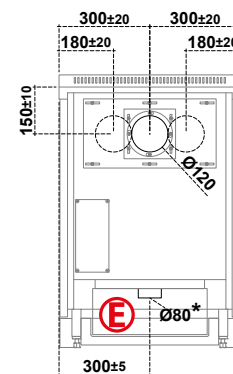
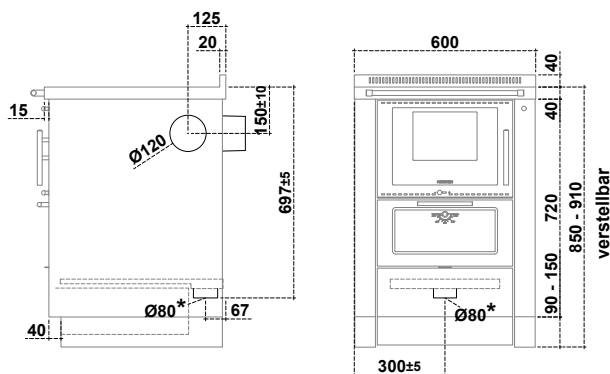
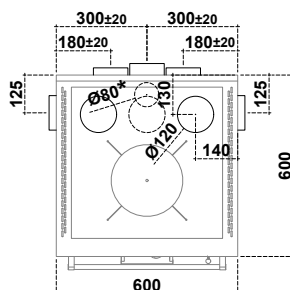
60BU ÖKOALPIN

KÜCHENHERD

Technische Merkmale (Werte können sich aufgrund unterschiedlicher Brennstoff-Eigenschaften ändern)

Brennstoff	Holz
Energieeffizienzklasse	A+
Nennwärmeleistung	8 kW
Wirkungsgrad	84,2 %
η_s Raumheizungs-Jahresnutzungsgrad	75,2 %
Durchmesser Kaminanschluss	Ø 120 mm
Mindest Kaminzug	12 Pa / 0,12 mbar
Abgastemperatur	193 °C
Abgasmassenstrom	7,0 g/s
CO bei 13%O ₂	0,11 %
Gewicht	165 kg
Kaminanschlussmöglichkeiten	8
Prüf.-Nr.	C-944397-1
VKF AEA1 – Nr.	22974
Heiztür - Öffnung (B x H)	270 x 150 mm
Feuerraum (B x T x H)	275 x 350 x 210 mm
Holzschublade (B x T x H)	370 x 420 x 150 mm
Backrohr (B x T x H)	345 x 420 x 160 mm
Herdplatte (B x T)	500 x 500 mm
Durchmesser Anschluss für externe Verbrennungsluft	Ø 80 mm
CO bei 13% O ₂ (Kohlenmonoxid) / NOx (Stickoxid)	1411,0 mg/Nm³ / 66,0 mg/Nm³
Staub / OGC (Organische Verbindungen)	37,0 mg/Nm³ / 56,0 mg/Nm³

ANMERKUNG: Mit Türanschlag links oder rechts verfügbar



E

Für den Anschluss der Backrohrbeleuchtung entweder direkt hinter der Holzlade auf einer maximalen Höhe vom Boden von 130 mm, oder auf einer maximalen Entfernung von 500 mm vom Herd eine Schuko-Steckdose vorsehen

* Anschluss für externe Verbrennungsluft

WICHTIG : Sicherheitsabstände zu brennbaren Materialien

Rück- und Seitenwand wo sich der Kaminanschluss befindet

**P= 0 + 40* mm
Absprache mit Kaminkehrer**

* 40mm Isoliermaterial mit einer Wärmeleitfähigkeit von 0,07 W/mK bei 200°C

Seitlich oberhalb der Herdplatte

L= 500 mm

Seitlich unterhalb der Herdplatte

L= 3 mm

Oberhalb der Herdplatte

Min. 750 mm

Frontal ab Mitte Heiztür

R= 250 mm

Bodenplatte

Maße lt. Ländervorgaben

