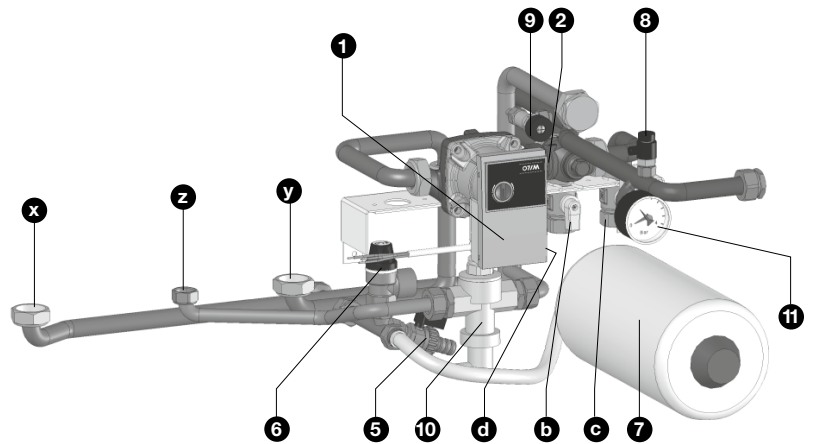


RTP BACKROHR RECHTS

HEIZUNGSHERD PLUS UND
STURZBRAND HEIZUNGSHERD

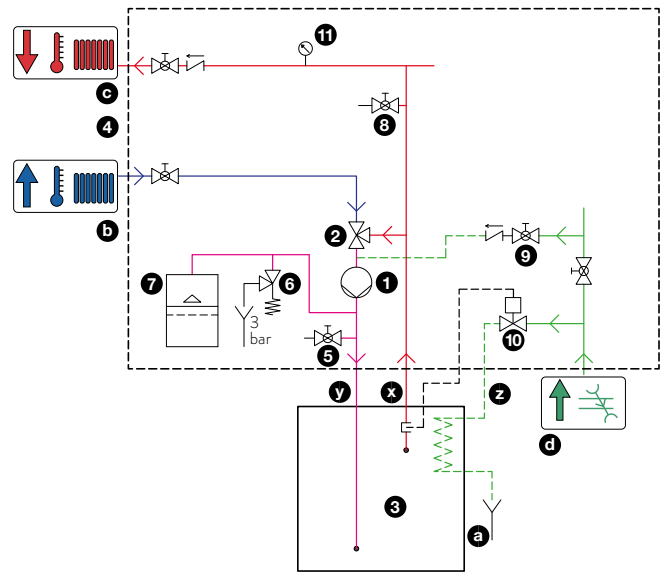
ANSCHLÜSSE RTP

- 1 Hocheffizienzpumpe
- 2 Rücklaufanhebung 55 °C
- 5 Entleerhahn
- 6 Sicherheitsventil 3 bar
- 7 Membranausdehnungsgefäß
- 8 Entlüftungshahn
- 9 Füllhahn mit Rückschlagventil
- 10 Thermische Ablaufsicherung
- 11 Manometer
- b Heizungsrücklauf (verborgen)
- c Heizungsvorlauf
- d Mit dem Wassernetz verbundene Zuleitung des kalten Frischwassers (verborgen)
- x Vorlauf Heiztasche Heizungsherd
- y Rücklauf Heiztasche Heizungsherd
- z Vorlauf des Kreislaufs der thermischen Ablaufsicherung



ANSCHLUSSSCHEMA RTP

- 1 Hocheffizienzpumpe
- 2 Rücklaufanhebung 55 °C
- 3 Heiztasche des Heizungsherds
- 4 Heizungsinstallation
- 5 Entleerhahn
- 6 Sicherheitsventil 3 bar
- 7 Membranausdehnungsgefäß
- 8 Entlüftungshahn
- 9 Füllhahn mit Rückschlagventil
- 10 Thermische Ablaufsicherung
- 11 Manometer
- a Abwasser
- b Heizungsrücklauf
- c Heizungsvorlauf
- d Mit dem Wassernetz verbundene Zuleitung des kalten Frischwassers
- x Vorlauf Heiztasche Heizungsherd
- y Rücklauf Heiztasche Heizungsherd
- z Vorlauf des Kreislaufs der thermischen Ablaufsicherung

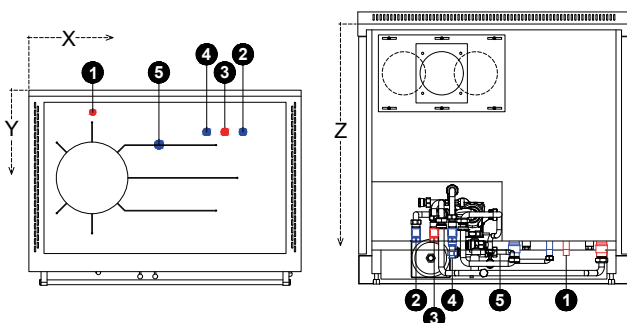


ABMESSUNGEN (in mm)

Pos.	Bauteil	X	Y	Z
1	Anschluss der thermischen Ablaufsicherung (1/2" AG)	211	73	765
2	Anschluss Heizungsrücklauf (3/4" IG)	708	138	715
3	Anschluss Heizungsvorlauf (3/4" IG)	648	138	715
4	Anschluss des kalten Frischwassers an das Wassernetz (3/4" IG)	588	138	774
5	Ablassanschluss Sicherheitsventil (3/4" IG)	430	180	763

ACHTUNG:

Beim Einbau des Thermokits muss der Außenluftanschluss nach unten vorgesehen werden

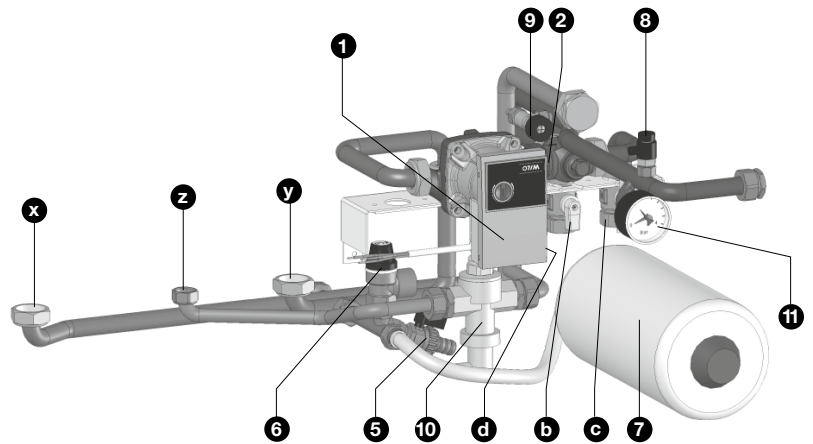


RTP BACKROHR LINKS

HEIZUNGSHERD PLUS UND
STURZBRAND HEIZUNGSHERD

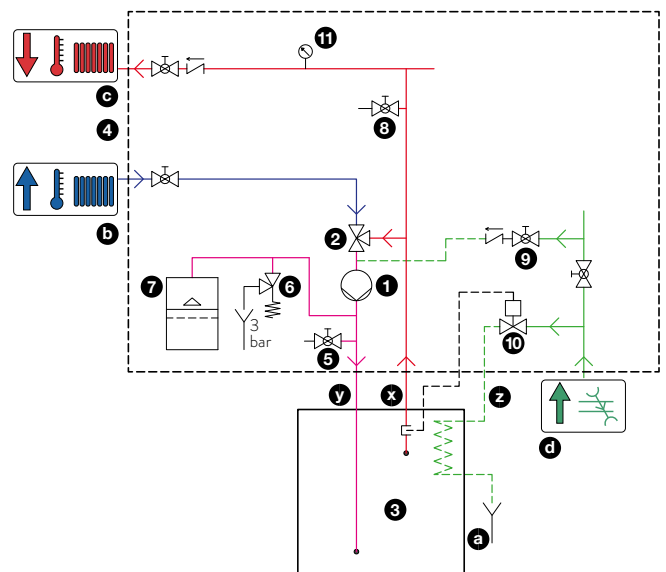
ANSCHLÜSSE RTP

- 1 Hocheffizienzpumpe
- 2 Rücklaufanhebung 55 °C
- 5 Entleerhahn
- 6 Sicherheitsventil 3 bar
- 7 Membranausdehnungsgefäß
- 8 Entlüftungshahn
- 9 Füllhahn mit Rückschlagventil
- 10 Thermische Ablaufsicherung
- 11 Manometer
- b Heizungsrücklauf (verborgen)
- c Heizungsvorlauf
- d Mit dem Wassernetz verbundene Zuleitung des kalten Frischwassers (verborgen)
- x Vorlauf Heiztasche Heizungsherd
- y Rücklauf Heiztasche Heizungsherd
- z Vorlauf des Kreislaufs der thermischen Ablaufsicherung



ANSCHLUSSSCHEMA RTP

- 1 Hocheffizienzpumpe
- 2 Rücklaufanhebung 55 °C
- 3 Heiztasche des Heizungsherds
- 4 Heizungsinstallation
- 5 Entleerhahn
- 6 Sicherheitsventil 3 bar
- 7 Membranausdehnungsgefäß
- 8 Entlüftungshahn
- 9 Füllhahn mit Rückschlagventil
- 10 Thermische Ablaufsicherung
- 11 Manometer
- a Abwasser
- b Heizungsrücklauf
- c Heizungsvorlauf
- d Mit dem Wassernetz verbundene Zuleitung des kalten Frischwassers
- x Vorlauf Heiztasche Heizungsherd
- y Rücklauf Heiztasche Heizungsherd
- z Vorlauf des Kreislaufs der thermischen Ablaufsicherung



ABMESSUNGEN (in mm)

Pos.	Bauteil	X	Y	Z
1	Anschluss der thermischen Ablaufsicherung (1/2" AG)	211	73	765
2	Anschluss Heizungsrücklauf (3/4" IG)	468	138	715
3	Anschluss Heizungsvorlauf (3/4" IG)	528	138	715
4	Anschluss des kalten Frischwassers an das Wassernetz (3/4" IG)	588	138	774
5	Ablassanschluss Sicherheitsventil (3/4" IG)	430	180	763

ACHTUNG: Beim Einbau des Thermokits muss der Außenluftanschluss nach unten vorgesehen werden

