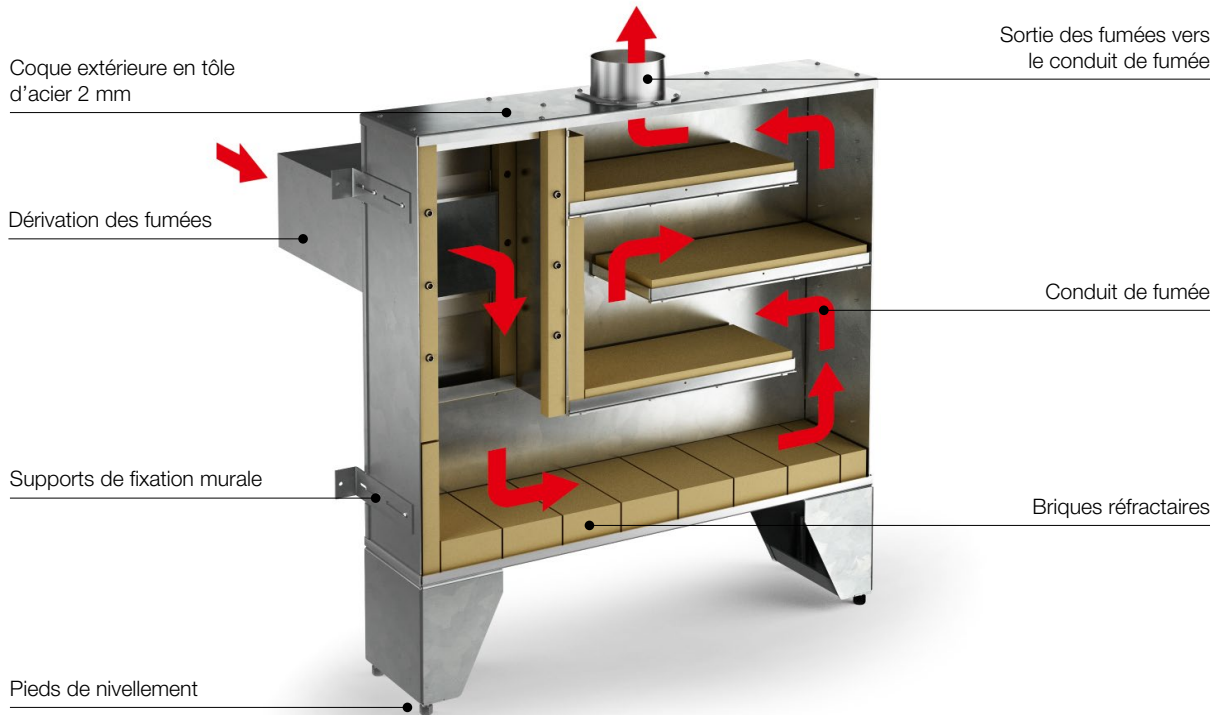
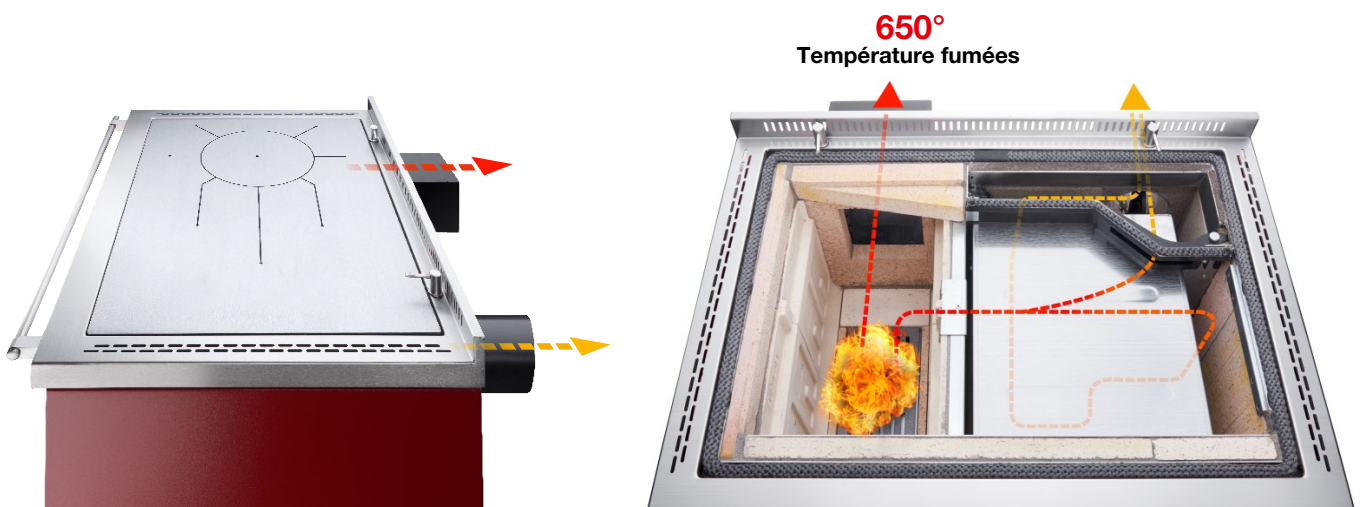


PAROI RADIANTE

SOLUTIONS POUR LE CHAUFFAGE



VANNE DE DÉVIATION DES FUMÉES

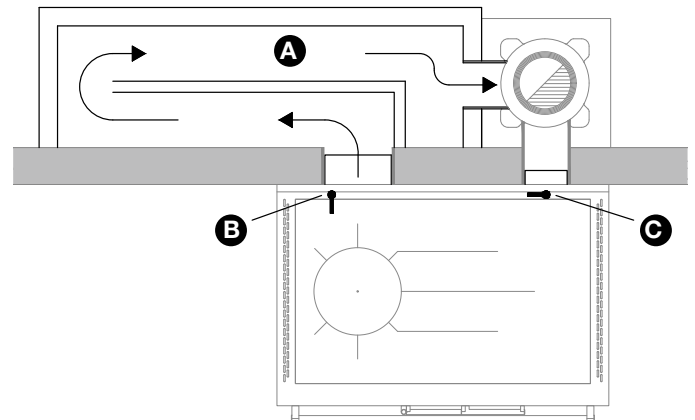


UTILISATION SUPPLÉMENTAIRE DE LA CHALEUR GRÂCE À UN ACCUMULATEUR POUR PAROIS RADIANTS

Les cuisinières et thermo-cuisinières à bois Pertinger peuvent être dotées d'une vanne de déviation des fumées qui permet de diriger les fumées de la chambre de combustion à une masse d'accumulation, à paroi radiante, qui pourrait être placée dans la même pièce ou dans un espace adjacent.

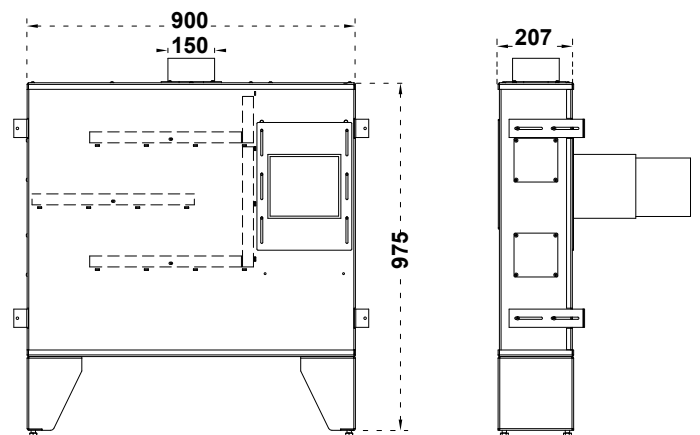
DÉRIVATION DES FUMÉES

La cuisinières est relié à un accumulateur (A) par l'intermédiaire d'une vanne de déviation des fumées. Cette vanne et celle du conduit de fumée sont reliées au cadre de la cuisine par deux registres: en tournant dans le sens antihoraire les registres ouvrent les vannes respectives, en les tournant dans le sens horaire, ils les ferment. La vanne de déviation des fumées (B) est du côté du foyer, celle de la cheminée (C) du côté du four.



PAROI RADIANTE

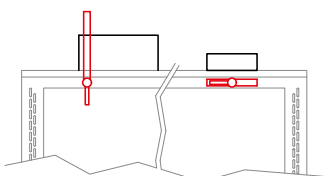
Pour assurer le bon fonctionnement de l'accumulateur de chaleur, la longueur du canon doit être d'au moins 4 mètres. La température de combustion est d'environ 580° - 620°C. Toutes les dimensions sont réalisées sur des valeurs standards, l'accumulateur peut également être réalisé sur mesure. Les ouvertures de nettoyage sont positionnées à la demande du client.



MODES DE FONCTIONNEMENT

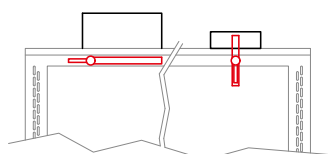
FONCTIONNEMENT DU CHAUFFAGE

Vanne de déviation des fumées: OUVERTE
Vanne de la cheminée: FERMÉE



FONCTIONNEMENT POUR CUISSON

Vanne de déviation des fumées: FERMÉE
Vanne de la cheminée: OUVERTE



NON ADMISSIBLE

Vanne de déviation des fumées: FERMÉE
Vanne de la cheminée: FERMÉE

